

## HIE-C150-3000P5O54

### 开口式磁平衡闭环电流传感器

#### 1. 产品介绍

**HIE-C150-3000P5O54** 电流传感器是一种利用霍尔闭环(磁平衡)原理将被测电流转换成按比例跟随输出的电流或电压的测量模块,原副边之间高度绝缘。具有高精度、高线性度、高集成度、结构简单、长期工作稳定且适应各种工作环境的特点。广泛地应用在电力、石油、煤矿、化工、铁路、通信、楼宇自控等行业的电气设备的系统控制及检测。



- ★交流、直流、混合电流均可测量      ★ 霍尔闭环 (磁平衡) 原理, 响应时间快
- ★高线性度      ★超大窗口 150mm\*50mm      ★盘式安装      ★开口式

## HIE-C150-3000P5O54

#### 2. 选型信息(见右图)

额定测量:  
3000 A  
额定输出:  
O54: 0±600mA  
供电电源:  
P5: ±15-24Vdc

额定输入:  
3000A

供电电源:  
P5:±15-±24V

额定输出:  
O54: 0±600mA

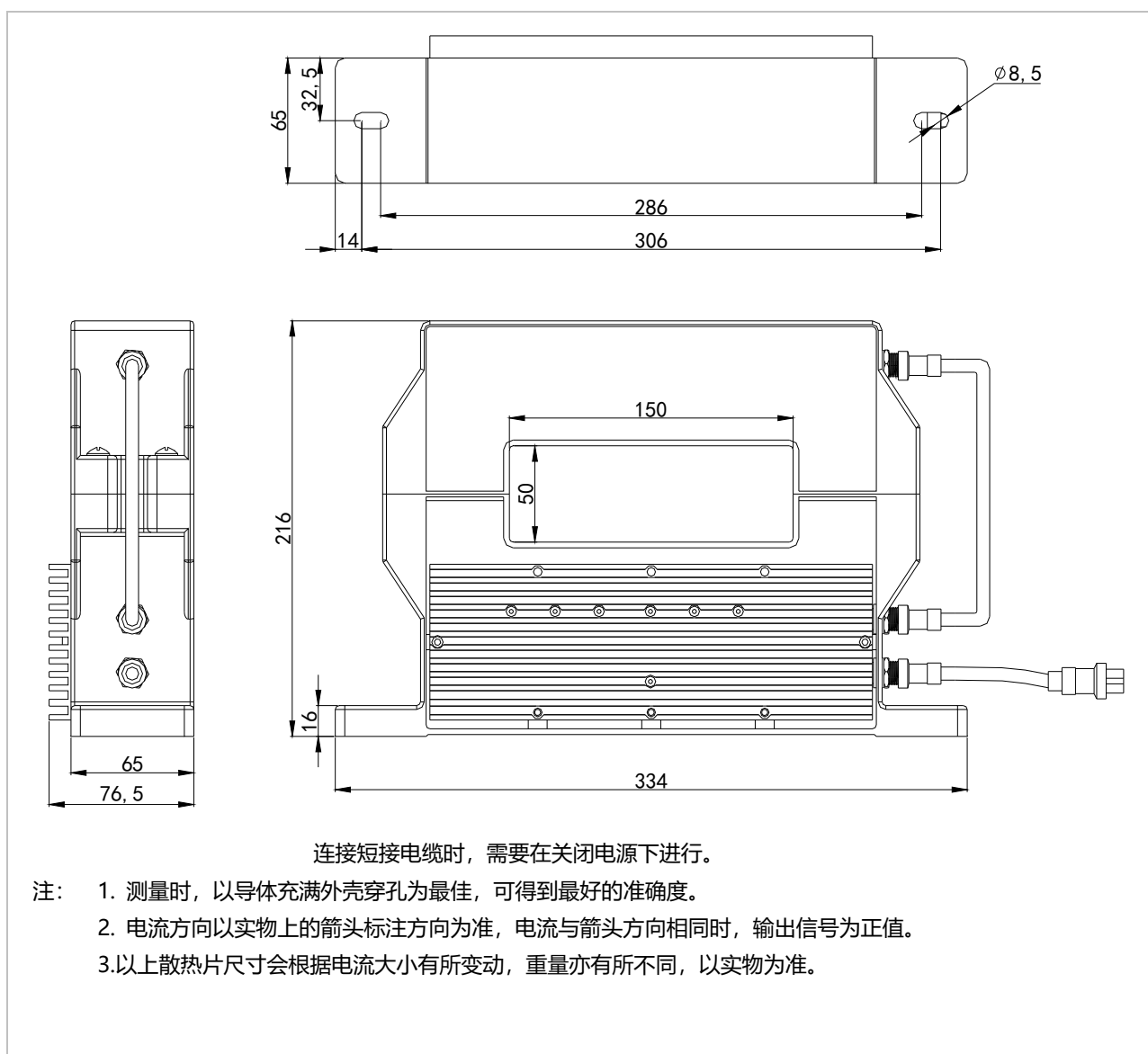
#### 3. 电参数

I <sub>pn</sub>	额定电流值 A (DC or AC peak)	3000 A
IP	对应测量电流范围	120% x I <sub>pn</sub>
KN	原副边变换比率	1:5000
I <sub>sn</sub>	额定输出电流 (@ ± I <sub>pn</sub> )	±600mA
X	精度(@I <sub>p</sub> =I <sub>pn</sub> & T <sub>a</sub> = +25°C )	≤0.4%
EL	线性度误差	≤0.1%
V <sub>c</sub>	电源电压(5%)	±15-±24Vdc
I <sub>off</sub>	失调电流(@T <sub>a</sub> = +25°C)	≤1mA
Tr	响应时间	≤ 1uS
di/dt	di/dt 跟随速度	> 50A/uS
f	频率范围	DC-50KHz (@-3dB)
I <sub>c</sub>	耗电	30mA + I <sub>s</sub>
RL	负载电阻(@I <sub>p</sub> =I <sub>pn</sub> ,)	≤10Ω(@±24Vdc)
R <sub>s</sub>	副边电阻(@T <sub>a</sub> = +25°C)	≤20Ω
V <sub>d</sub>	工频耐压(50HZ,1min)	6KV

#### 4. 常规参数:

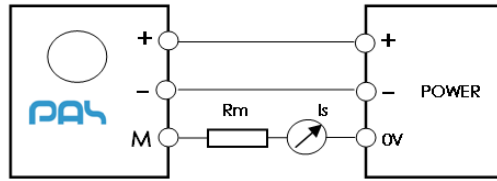
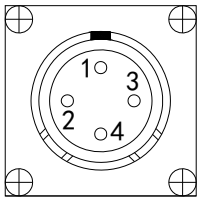
Ta	工作温度	-25 - +85 °C
Ts	贮存温度	-40 - +90 °C
W	重量	≈5.5Kg
St	执行标准	EN50178:1997
Hw	工作湿度	20-95% 无凝露
	外壳材料	符合 UL94-V0

#### 5. 结构图



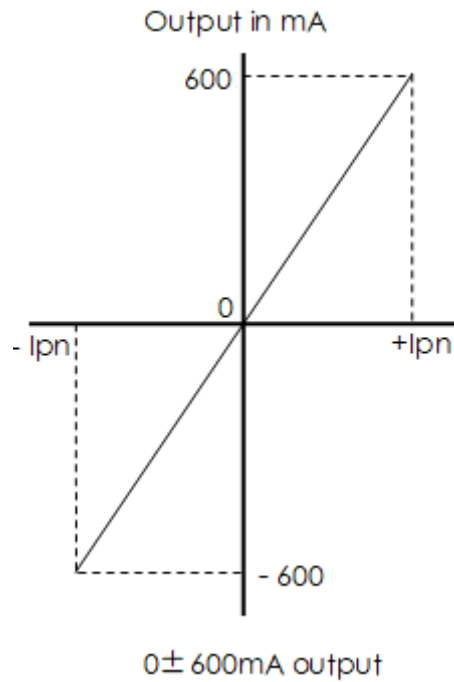
基本尺寸误差	±1mm
原边孔径	150mm*50mm
盘式安装	底面板固定：2个φ8.5孔固定
端子输出	4芯航空插头端子输出

## 6. 接线图



端子号	定义
1	+ 电源正
2	- 电源负
3	M 输出端
4	/空

## 7. 输出曲线



## 8. 安全事项



1. 接线时注意接线端子的裸露导电部分，尽量防止 ESD 冲击，需要有专业施工经验的工程师才能对该产品进行接线操作。电源、输入、输出的各连接导线必须正确连接，不可错位或反接，否则可能导致产品损坏。
2. 产品安装使用环境应无导电尘埃及腐蚀性
3. 产品上所安装的电位器为公司内部调试校准所用，用户不可调整。
4. 剧烈震动或高温也可能导致产品损坏，请注意试（使）用场合。



1. 请注意电击危险，安装好后，操作人员勿触摸任何裸露导电部分，必要时可对传感器进行防护，如加防护罩等。



注：1. 本公司对该说明书享有解释权，如有异议请联系本公司技术支持。  
2. 该说明书会定期更新，请随时关注本公司网站，恕不提前通知。