

ZLB-C61 系列

零磁通交流漏电流传感器

1. 产品介绍

ZLB-C61 系列零磁通交流漏电流传感器是一种利用零磁通电磁感应原理将被测交流漏电流(小电流)转换成按比例输出的电压或电流信号的测量模块,具有高精度、高线性度、高集成度、体积小结构简单、长期工作稳定且适应各种工作环境的特点。广泛地应用在电力、石油、煤矿、化工、铁路、通信、楼宇自控等行业的电气设备的系统控制及漏电流检测。

- ★ 跟随信号输出 ★ 漏电流级别的电流测量 ★ 大孔径Φ22mm
- ★ 高线性度 ★ 响应速度快 ★ 带屏蔽抗干扰能力强



2. 选型信息 (见右图)

额定测量 (Arms):

0.005 0.01 0.1 0.3 0.7 1

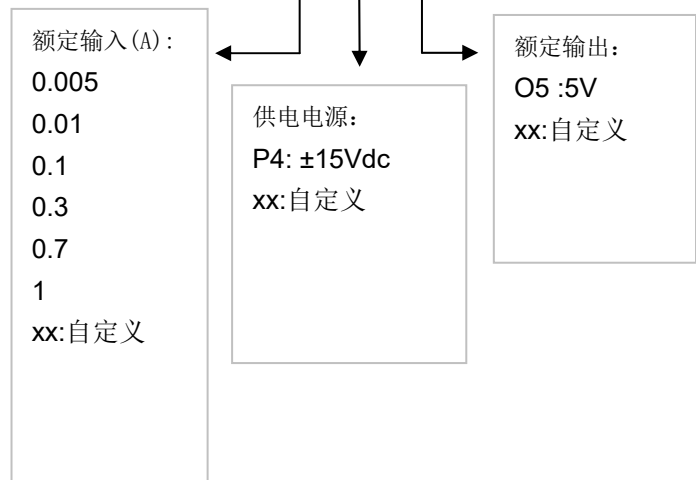
额定输出:

O5 :5V

供电电源:

P4: ±15Vdc

ZLB-C61-xxPxOxx



3. 电参数

I_{pn}	原边电流有效值 (Arms)	0.005	0.01	0.1	0.3	0.7	1
I_p	原边电流有效值测量范围(Arms)	120% I_{pn}					
V_{sn}	二次电压输出有效值 (V_{rms})	5V					
X	精度 (@ $T_a = +25^\circ C$ @ I_{pn})	1% (for $I_{pn} > 10mA$), 2% (for $I_{pn} < 10mA$)					
EL	角差 (@ $f=50Hz$ Sine wave)	0.5%					
V_c	供电电源电压	±15Vdc					
V_{ofs}	零点失调电压 ($T_a = +25^\circ C$)	≤20mV					
f	频率带宽	20 – 1KHZ					
I_c	功耗电流	25mA					
R_L	负载电阻	>5KΩ					

4. 常规参数:

ADD:北京林河工业开发区林河大街 28 号 101300
TEL :010-89494921/89494923

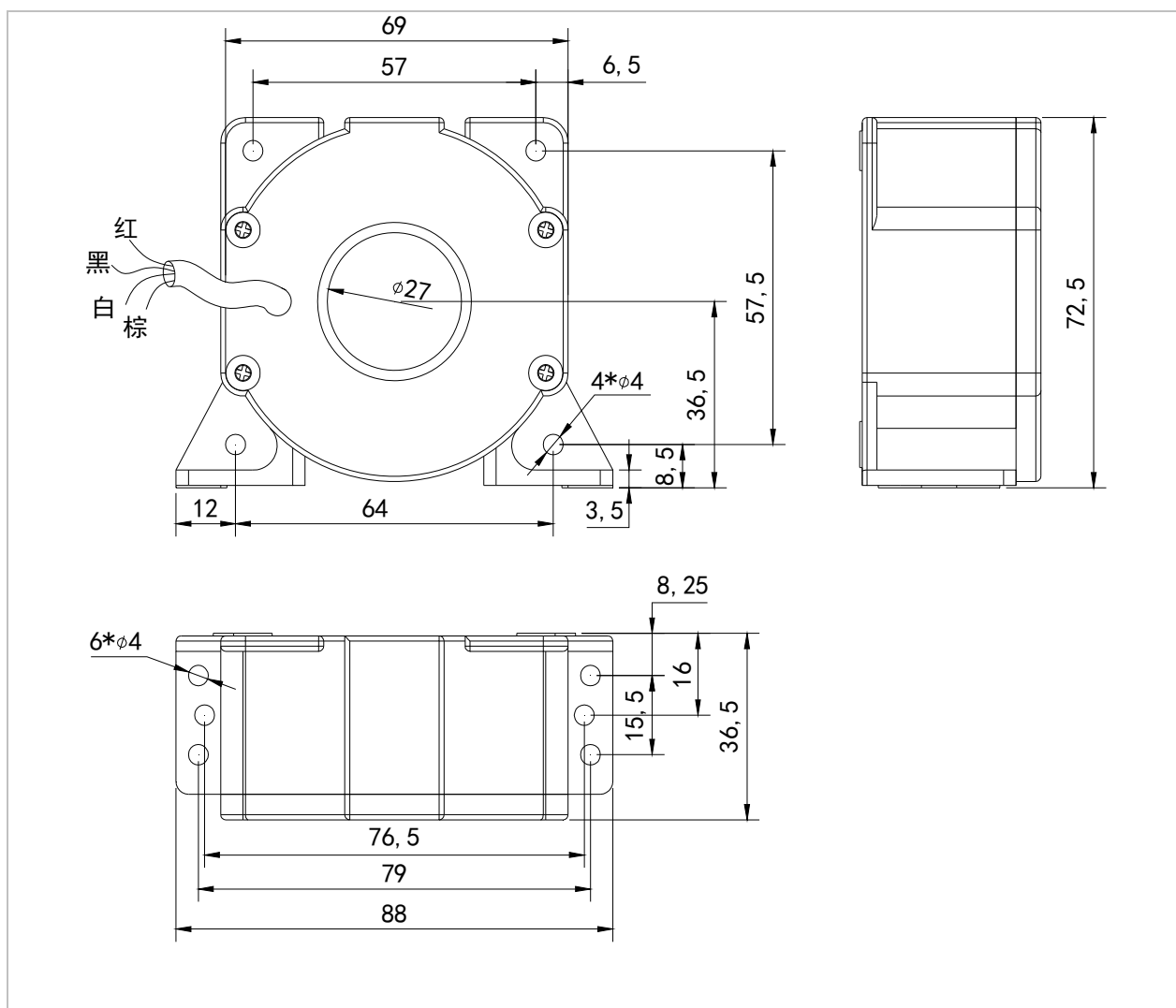
Fax: 010-89494925

Web: [http://: www.passiontek.com.cn](http://www.passiontek.com.cn)

Email: bjpas@passiontek.com.cn

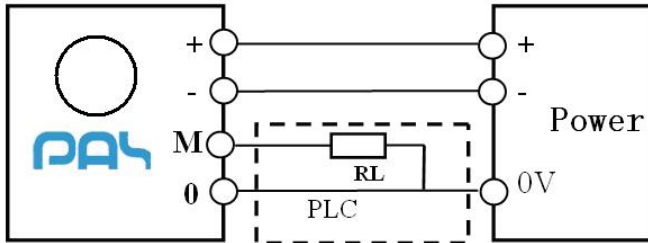
Ta	环境温度	-35 - +70 °C
Ts	存储温度	-45 - +85 °C
W	质量	180g
St	标准	EN50178;IEC61326; IEC61010-1
Hw	环境湿度	0-95% RH
	外壳材料	铸铝材料符合 RoHS 指令

5. 结构图



基本尺寸误差	±1mm
原边孔径	Φ27mm
盘式安装	4个 Φ4mm 孔
侧面安装	6个 Φ4mm 孔
输出	电缆输出

6. 接线图



Pin	Definition
红	电源正 +
白	电源负 -
棕	信号输出 M
黑	电源地 GND

7. 安全事项



1. 接线时注意接线端子的裸露部分，尽量防止 ESD 冲击，需要有专业施工经验的工程师才能对该产品进行接线操作。电源、输入、输出之间导线必须正确连接，不可错位或反接否则可能导致产品损坏。
2. 产品安装使用环境应无导电尘埃及腐蚀性。
3. 剧烈震动或高温也可能导致产品损坏，请注意试用场合。



1. 请注意电击危险，安装好后，操作人员勿触摸任何裸露部分，必要时可对传感器进行防护，如加防护罩等。
2. 被测电缆或铜排无绝缘护套时，请采取隔离绝缘措施，避免与金属外壳直接接触。

注：1. 本公司对该说明书享有解释权，如有异议请联系本公司技术支持。
2. 该说明书会定期更新，请随时关注本公司网站，恕不提前通知。